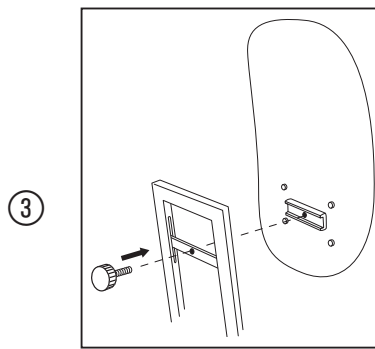
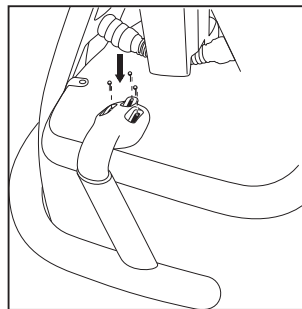


Montage der Rückenlehne



Verstellung der Armlehnen



MOIZI 21
Montageanleitung

Achtung!

Verwenden Sie beim Zusammenbau des Stuhles kein Werkzeug. Das System ist für einfachste und stabilste Verbindungen vorgesehen, für die keine Werkzeuge erforderlich sind. Die Gassäule entspricht gültigen Sicherheitsnormen, darf aber weder extremer Hitze, offenem Feuer oder anderen Extrembelastungen ausgesetzt werden, für die diese Gasfeder nicht vom Hersteller ausdrücklich bestimmt ist.

- ① Montieren Sie die Rollen an das Fußkreuz und stellen Sie das Fußgestell auf den Boden.
- ② Setzen Sie den Sitz mit der Gassäule in das Fußkreuz.
- ③ Schrauben Sie den Rücken an das Stuhlgestell.
Zur endgültigen Fixierung aller Bauteile setzen Sie sich bitte auf den Stuhl und betätigen Sie die Sitzhöhenverstellung einige Male hinauf und hinunter. D.h. während Sie sitzen, fahren Sie durch ziehen des Hebels bis zum unteren Anschlag. Danach stehen Sie auf und stellen die Höhenverstellung wieder auf die maximale Sitzhöhe ein. Bitte wiederholen Sie den Vorgang mehrere Male.

DIE FEDER BITTE NICHT ÖLEN!

