

MOIZI 19

Montageanleitung

Zubehör zur Montage

1 Inbusschlüssel 4 mm

Schrauben (Abbildung nicht Originalgröße)

①  6 x 30 mm / 2 Stück

① Schrauben Sie den Rücken an das Stuhlgestell.

② **Einstellung der Federbewegung**

Kein Werkzeug notwendig!

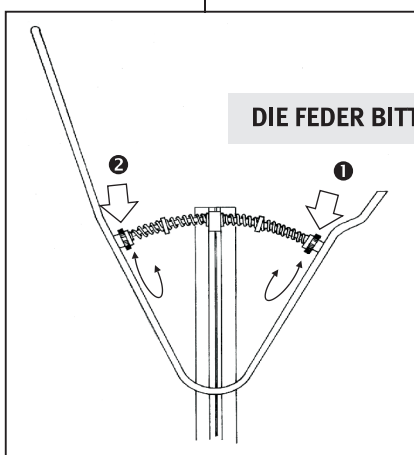
Einstellung Bewegung nach hinten:

Schwingen Sie mit dem Sitz nach vorne. Stellen Sie durch drehen der Rändelmutter ① die gewünschte Bewegung nach hinten ein.

Einstellung Bewegung nach vorne:

Schwingen Sie mit dem Sitz nach hinten. Verfahren Sie wie oben, jedoch mit der Rändelmutter ②.

② **Einstellung Federbewegung**



Bitte bewahren Sie den Inbusschlüssel auf, um die Schrauben später nochmal nachzuziehen!