

MOIZI 11/12

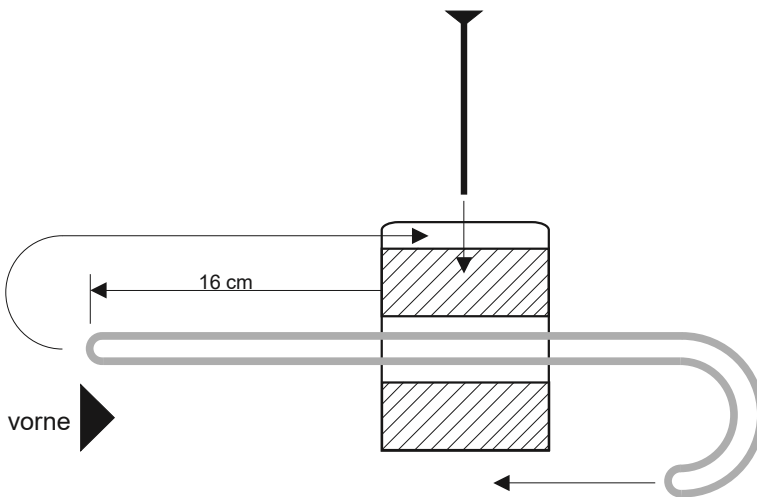
Montageanleitung Gummigurt

Benötigtes Werkzeug zur Montage

- 1 Inbusschlüssel 5 mm
- 1 Inbusschlüssel 4 mm
- 1 Inbusschlüssel 2,5 mm
- 1 Kreuzschraubendreher

Zur Fixierung des Stuhles

- 1 Schraubzwinde oder stabiler Gegenstand Länge 20 cm.




Montage Gummigurt am Unterbau

1. Gummigurt durch Langloch führen, bis ein Abstand von 16 cm erreicht ist.
2. Nun das hintere Ende des Gurtes unter dem Unterbau nach vorne führen und das vordere Ende des Gurtes über den Unterbau nach hinten führen.


Stuhl mit Armlehne

1. Sitz abschrauben.
2. Den Stuhl bis zum Anschlag nach vornedrücken und in dieser Position fixieren.
3. Hintere Befestigung des Gummigurtes (Armlehnenstütze) abschrauben.
4. Die Armlehnenstütze von der Armlehne abschrauben.
5. Fixierung des Stuhles lösen.
6. Vordere Befestigung des Gummigurtes losschrauben.
7. Mittlere Fixierung des Gurtes lösen.
8. Gummigurt durch neuen Gurt ersetzen s. Skizze.
9. Montageschritte 7-1 rückwärts.
10. Sitz auf das Gestell legen.

Distanzscheibe  zwischen Sitz und Rückenbügelträger legen und leicht mit den Schrauben befestigen. Anschließend alle Schrauben fest anziehen.

Stuhl ohne Armlehne

1. Sitz abschrauben.
2. Den Stuhl bis zum Anschlag nach vornedrücken und in dieser Position fixieren.
3. Hintere Befestigung des Gummigurtes (Stange) abschrauben.
4. Fixierung des Stuhles lösen.
5. Vordere Befestigung des Gummigurtes losschrauben.
6. Mittlere Fixierung des Gurtes lösen.
7. Gummigurt durch neuen Gurt ersetzen s. Skizze.
8. Montageschritte 6-1 rückwärts.
9. Sitz auf das Gestell legen.

Distanzscheibe  zwischen Sitz und Rückenbügelträger legen und leicht mit den Schrauben befestigen. Anschließend alle Schrauben fest anziehen.