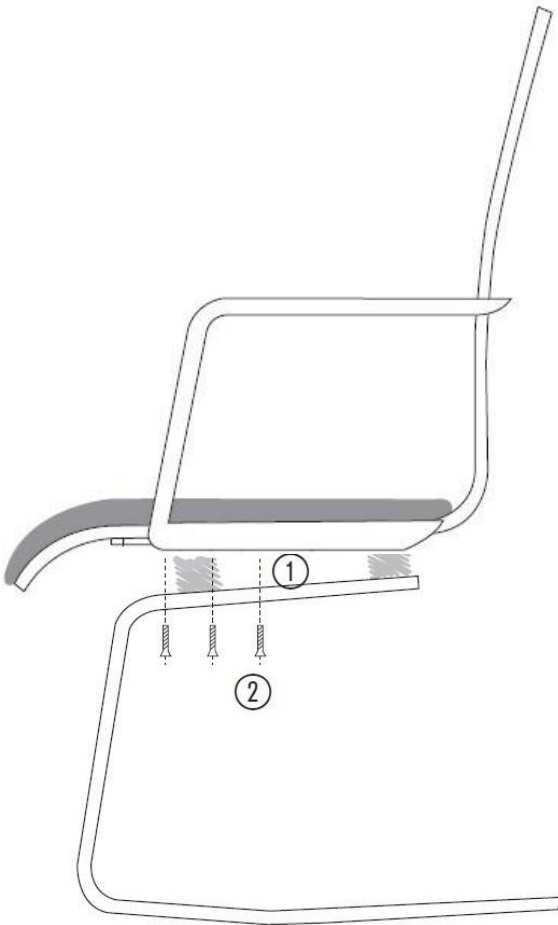


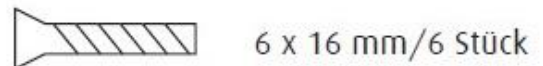
MOIZI 23

Montageanleitung Armlehnen



Zubehör zur Montage

Inbusschlüssel 4 mm 1 x
Schrauben 6 x
(Abb. nicht in Originalgröße!)



Montage Armlehnen

- ① Positionieren Sie die jeweilige Armlehne (links/rechts) über den vorgesehenen Bohrungen auf der Unterseite der Sitzschale.
- ② Fixieren Sie die Armlehne mit den beiliegenden Schrauben.

Prüfen Sie, dass alle 6 Schrauben fest verschraubt sind.

Bitte bewahren Sie den Inbusschlüssel auf. Kontrollieren Sie regelmäßig die Schrauben und ziehen Sie diese bei Bedarf nach.

