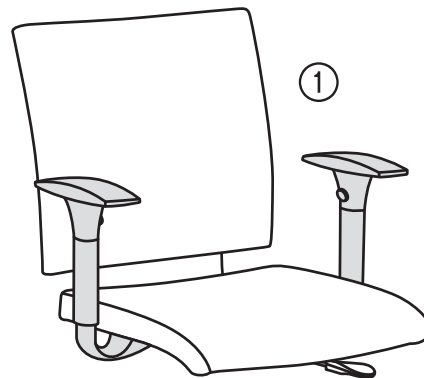


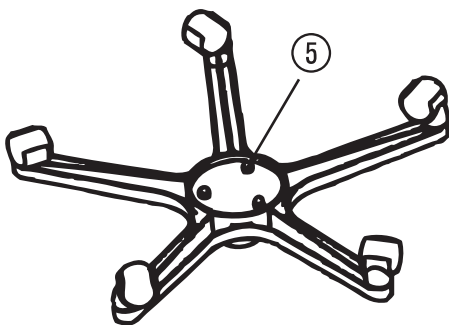
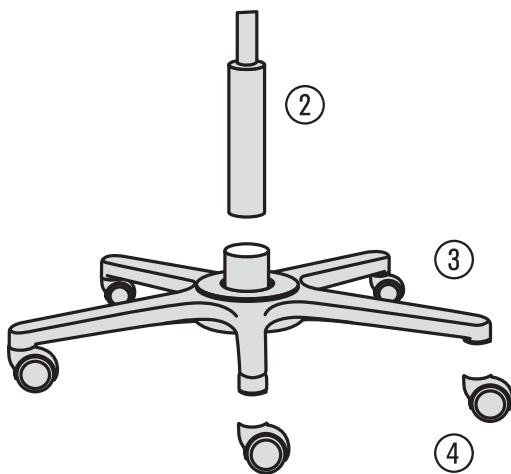
MOIZI 36



MOIZI 36 mit Armlehnen

## 3-D-Stuhl

Sitzelement	1 x
Gasdruckfeder	1 x
Fuß	1 x
Rollen/Gleiter	1 x
Maulschlüssel	1 x



Für den Zusammenbau wird kein Werkzeug benötigt. Das System ist für einfachste und stabilste Verbindungen vorgesehen, für die keine Werkzeuge erforderlich sind.

- ① Stecken Sie die Rollen in die Aufnahmen.
- ② Stecken Sie die Gasdruckfeder entsprechend der Zeichnung in die zentrale Gasfederaufnahme des Fußelements.
- ③ Setzen Sie das Sitzelement wie abgebildet auf die Gasdruckfeder.
- ④ Zur endgültigen Fixierung aller Bauteile setzen Sie sich bitte auf den Stuhl und betätigen Sie die Sitzhöhenverstellung einige Male rauf und runter. D.h. während Sie sitzen, fahren Sie durch Ziehen des Hebels bis zum unteren Anschlag. Danach stehen Sie auf und stellen die Höhenverstellung wieder auf die maximale Sitzhöhe ein. Bitte wiederholen Sie diesen Vorgang mehrere Male.
- ⑤ Die Bewegung des Stuhles kann durch die Schrauben auf der Unterseite des Fußes reguliert werden. Wichtig: Um eine gleichmäßige Bewegung zu erhalten, müssen alle drei Schrauben gleichmäßig verstellt werden.

**Hinweis:** Die Gasdruckfeder entspricht gültigen Sicherheitnormen, darf aber weder extremer Hitze, offenem Feuer oder anderen Extrembelastungen ausgesetzt werden, für die diese Gasdruckfeder nicht vom Hersteller ausdrücklich bestimmt ist.