





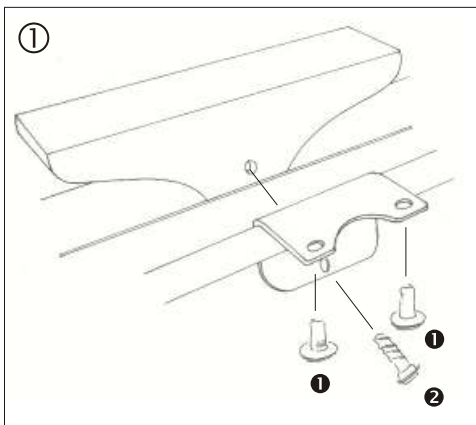
MOIZI 29

Montageanleitung

Zubehör zur Montage

1 Inbusschlüssel 4 mm
Schrauben (Abbildung nicht Originalgröße)

- | | | |
|---|---|---------------------|
| ① |  | 6x 12 mm / 2 Stück |
| ② |  | 6 x 18 mm / 1 Stück |



- ① Armlehne von hinten unter den Sitz führen und an der Sitzfläche mit Schrauben ① sowie am Sockel mit Schraube ② befestigen.

Bitte bewahren Sie den Inbusschlüssel auf, um die Schrauben später nochmal nachzuziehen!