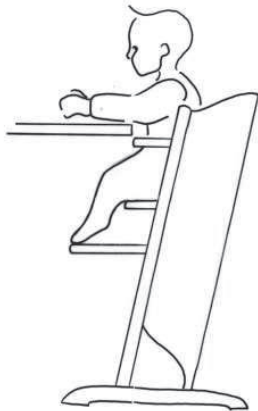


EINSTELLUNG STUHL

- ⑥ Fußbrett für Kinder bei zwei Jahre so einstellen, dass das Kind mit den Zehen gerade noch das Brett erreicht. Das Gesäß kommt dann automatisch an die Vorderkante des Sitzbrettes, womit eine aktive Sitzposition gegeben ist.
- ⑦ Kinder über zwei Jahre sollten mit einem offenen Sitzwinkel sitzen und die Füße auf dem Fußbrett abstellen können.



BENUTZUNG

- Die Schrauben bitte ca. vierteljährig kontrollieren und bei Bedarf nachziehen.
- Bitte Hochstuhl erst benutzen wenn Ihr Kind selbstständig aufrecht sitzen kann.
- Ihr Kind sollte nicht länger im Stuhl sitzen als die Mahlzeit dauert, weil Kinder sich bewegen sollen. Denn Bewegung ist für eine gesunde Entwicklung Ihres Kindes unerlässlich.

PFLEGE

- Pflege lackierter Oberflächen:
Mit einem leicht feuchten Tuch vorreinigen und einem trockenen Tuch nachwischen.
- Pflege geölter Oberflächen:
Wir empfehlen den Kinderhochstuhl bei grober Verschmutzung, bzw. einmal jährlich, mit unserem Pflegeset zu behandeln. Das Pflegeset können Sie über Ihren MOIZI-Fachhändler beziehen. Eine ausführliche Anleitung liegt dem Set bei.



MOIZI Möbel GmbH
Warburger Str. 37
D-33034 Brakel

Tel.: 00 49-52 72/37 15-0
Fax: 00 49-52 72/37 15-23

MOIZI 1

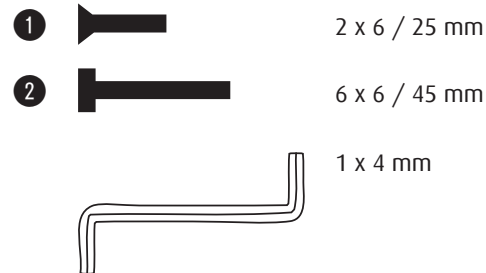
Montageanleitung

Zubehör zur Montage

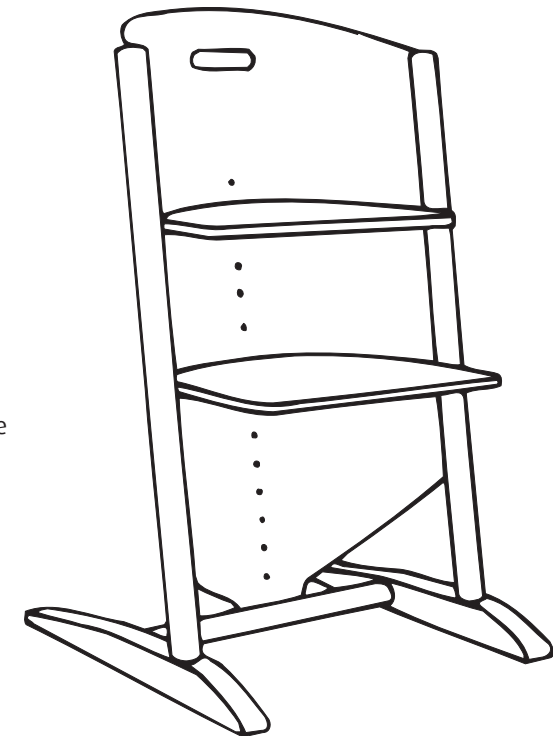
Möbelteile

Rückenschale	1 x
Kufen	1 x
Querholm	1 x
Sitzbrett	1 x
Fußbrett	1 x

Schrauben



Bitte den Inbusschlüssel aufbewahren, um neue Einstellungen auf die Körpergröße vorzunehmen.

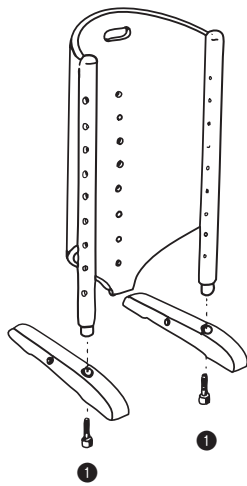


WARNHINWEISE

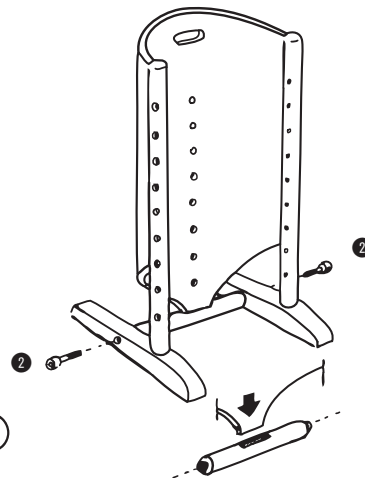
- **ACHTUNG – LASSEN SIE IHR KIND NIE UNBEAUFICHTIGT IM HOCHSTUHL SITZEN!**
- Benutzen Sie den Hochstuhl nicht, wenn irgendein Teil gebrochen, gerissen ist oder fehlt.
- Gebrauchen Sie den Hochstuhl nicht, falls nicht alle Bauteile einwandfrei angebracht und eingestellt sind.
- Stellen Sie den Hochstuhl nicht in unmittelbare Nähe von offenem Feuer, starken Wärmequellen, z. B. Heizstäben, Gasflammen etc.

WICHTIG! FÜR SPÄTERES NACHSCHLAGEN AUFBEWAHREN.

①

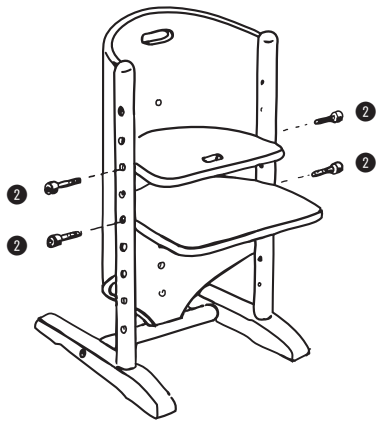


②



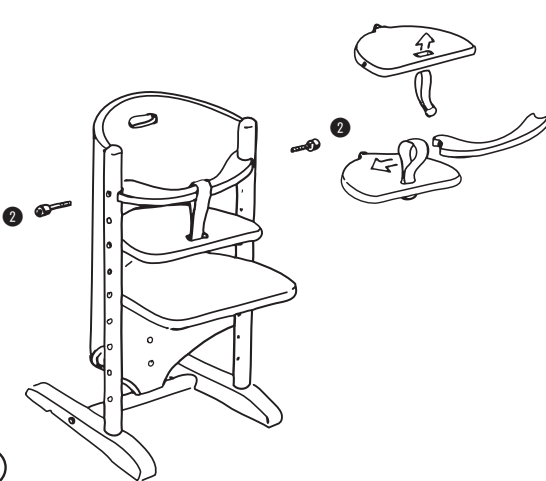
Die Schrauben ① und ② während der Montage von Punkt ① - ③ nur locker anziehen!
Soll noch ein Babybügel oder Spieltisch montiert werden, bitte Schrauben weiterhin locker lassen,
das Gestell ausrichten und wie unter Punkt ④ und Punkt ⑤ beschrieben, montieren.
Erst dann alle Schrauben anziehen.

③

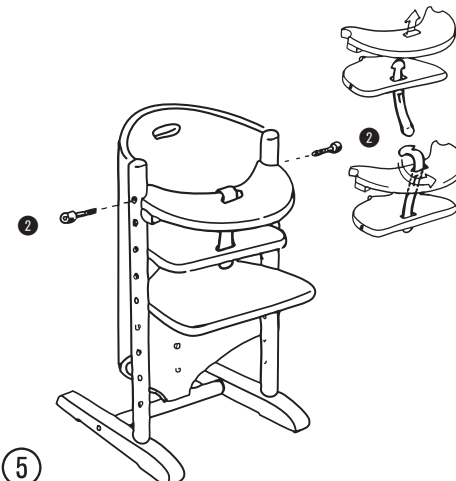


Das Sitzbrett wird am besten in die zweite Position von oben mit den Schrauben ② montiert.
Nur für die ganz Kleinen ist die oberste Position notwendig. Das Fußbrett wird bei Kindern bis
2 Jahren so eingestellt, dass sie dieses soeben mit ihren Zehen erreichen können s. Abbildung ⑥.
Bei Kindern ab ca. 2 Jahren sollte das Fußbrett so eingestellt werden, dass ein offener
Sitzwinkel entsteht s. Abbildung ⑦. Bitte kontrollieren Sie regelmäßig den korrekten Sitz.

④



⑤



MONTAGE BABYBÜGEL/SPIELTISCH

Der MOIZI 1 ist auch ein Kinderhochstuhl. Bei der Benutzung durch "kleine" Kinder ist der
Babybügel oder der Spieltisch aus Sicherheitsgründen zwingend vorgeschrieben!

④



⑤



Gurt

Gurt

② 2 x 6 / 45mm

② 2 x 6 / 45mm