

## MOIZI 28

### Montageanleitung

#### Zubehör zur Montage

- ① Sitzelement
- ② Gasdruckfeder
- ③ Fuß

#### Achtung!

Verwenden Sie beim Zusammenbau kein Werkzeug. Das System ist für einfachste und stabilste Verbindungen vorgesehen, für die keine Werkzeuge erforderlich sind. Die Gasdruckfeder entspricht gültigen Sicherheitsnormen, darf aber weder extremer Hitze, offenem Feuer oder anderen Extrembelastungen ausgesetzt werden, für die diese Gasdruckfeder nicht vom Hersteller ausdrücklich bestimmt ist.

- ① Stecken Sie die Gasdruckfeder entsprechend der Zeichnung in die zentrale Gasfederaufnahme des Fußelementes.
- ② Setzen Sie das Sitzelement wie abgebildet auf die Gasdruckfeder.
- ③ Zur endgültigen Fixierung aller Bauteile setzen Sie sich bitte auf die Stehhilfe und betätigen Sie die Sitzhöhenverstellung einige Male hinauf und hinunter. D.h. während Sie sitzen, fahren Sie durch ziehen des Hebels bis zum unteren Anschlag. Danach stehen Sie auf und stellen die Höhenverstellung wieder auf die maximale Sitzhöhe ein. Bitte wiederholen Sie den Vorgang mehrere Male.

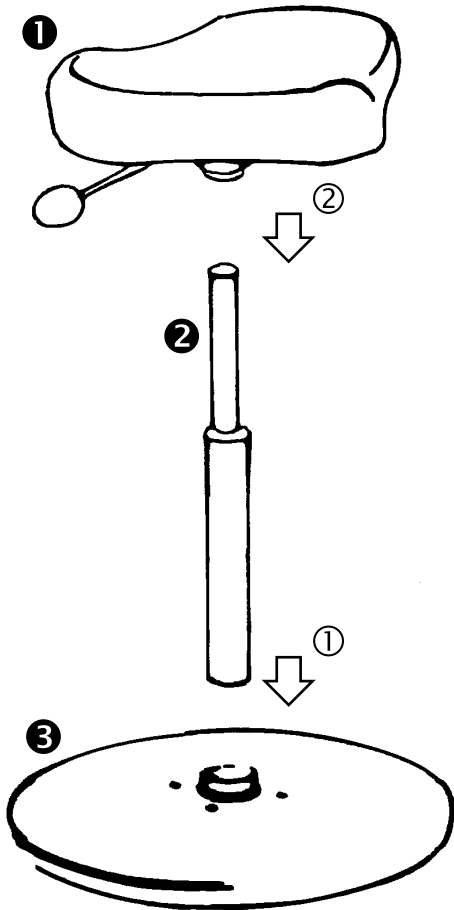
#### Montage Holzsäule

##### Zubehör zur Montage

1 Inbusschlüssel 2,5 mm

- ④ Holzsäule
- ⑤ Gewindestift vormontiert / 2 Stück

- ④ Gasdruckfeder wie in ① beschrieben montieren. Holzhülse über die Gasdruckfeder schieben. Gasfeder leicht nach unten drücken. Jetzt die Gewindestifte der Holzsäule nur leicht anziehen! Weiter mit der Montage wie in ② und ③ beschrieben.



Montage Holzsäule

