

MOIZI 19

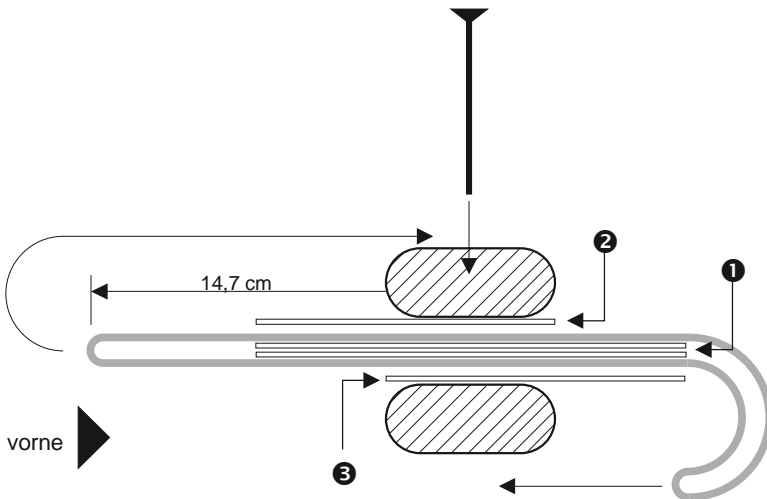
Montageanleitung Gummigurt

Benötigtes Werkzeug zur Montage

- 1 Inbusschlüssel 5 mm
- 1 Inbusschlüssel 4 mm
- 1 Inbusschlüssel 2,5 mm
- 1 Kreuzschraubendreher

Zur Fixierung des Stuhles

- 1 Schraubzwinde oder stabiler Gegenstand Länge 20 cm.




Montage Gummigurt am Unterbau

1. Gummigurt durch die Stege führen, bis ein Abstand von 14,7 cm erreicht ist.
2. Die beiden langen Teflonstreifen ① zwischen dem Gurt vermitteln. Den ersten kurzen Teflonstreifen ② zwischen den oberen Steg und Gurt schieben. Den zweiten Streifen ③ unterhalb zwischen Gurt und dem unteren Steg schieben.
3. Nun das hintere Ende des Gurtes unter dem unteren Steg nach vorne führen und das vordere Ende des Gurtes über den oberen Steg nach hinten führen.


Stuhl mit Armlehne

1. Sitz abschrauben.
2. Den Stuhl bis zum Anschlag nach vorne drücken und in dieser Position fixieren.
3. Hintere Befestigung des Gummigurtes (Armlehnenstütze) abschrauben.
4. Die Armlehnenstütze von der Armlehne abschrauben.
5. Fixierung des Stuhles lösen.
6. Vordere Befestigung des Gummigurtes losschrauben.
7. Mittlere Fixierung des Gurtes lösen.
8. Gummigurt durch neuen Gurt ersetzen s. Skizze.
9. Montageschritte 7-1 rückwärts.
10. Sitz auf das Gestell legen.

Distanzscheibe  zwischen Sitz und Rückenbügelträger legen und leicht mit den Schrauben befestigen. Anschließend alle Schrauben fest anziehen.

Stuhl ohne Armlehne

1. Sitz abschrauben.
2. Den Stuhl bis zum Anschlag nach vornedrücken und in dieser Position fixieren.
3. Hintere Befestigung des Gummigurtes (Stange) abschrauben.
4. Fixierung des Stuhles lösen.
5. Vordere Befestigung des Gummigurtes losschrauben.
6. Mittlere Fixierung des Gurtes lösen.
7. Gummigurt durch neuen Gurt ersetzen s. Skizze.
8. Montageschritte 6-1 rückwärts.
9. Sitz auf das Gestell legen.

Distanzscheibe  zwischen Sitz und Rückenbügelträger legen und leicht mit den Schrauben befestigen. Anschließend alle Schrauben fest anziehen.